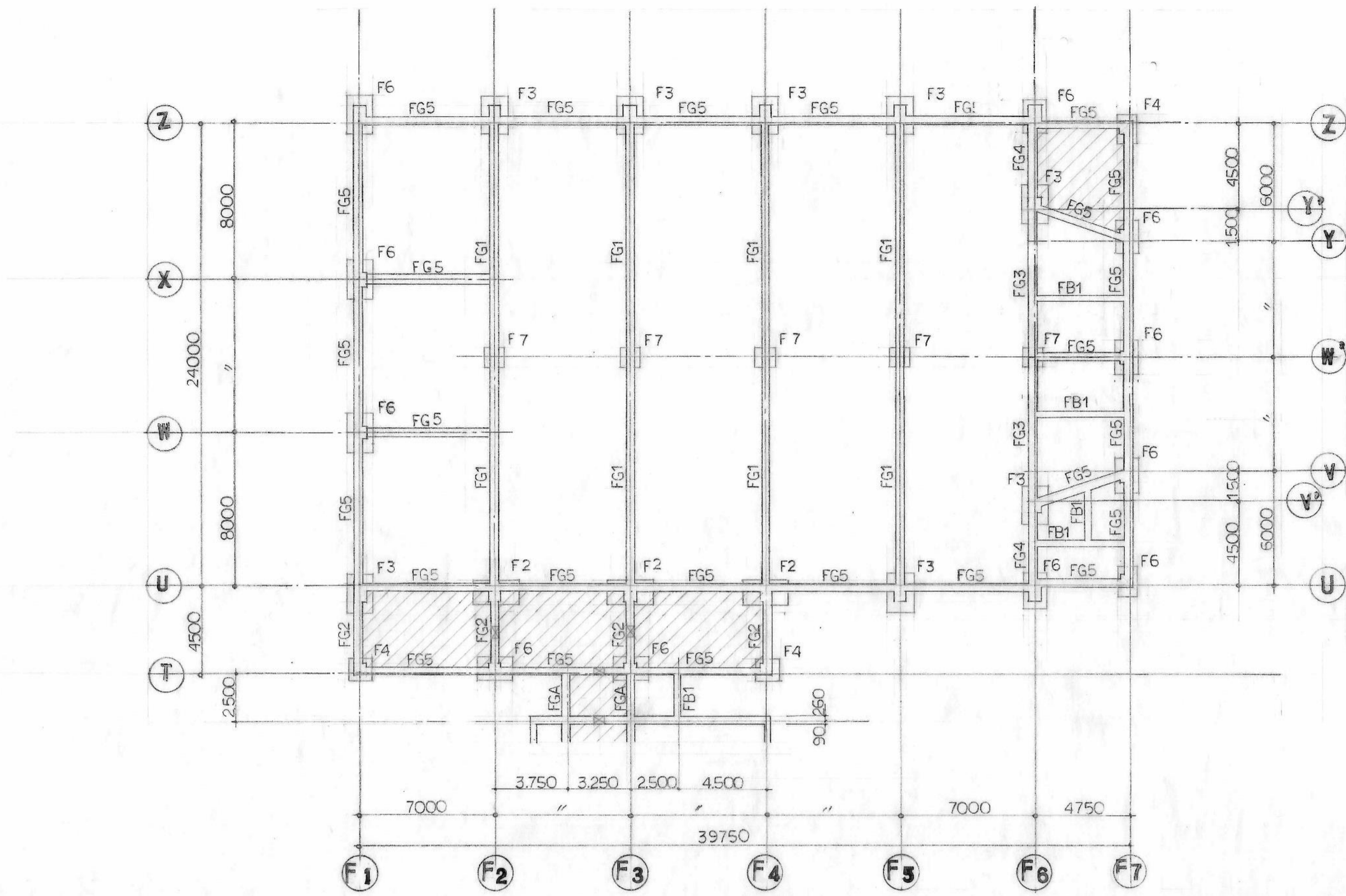
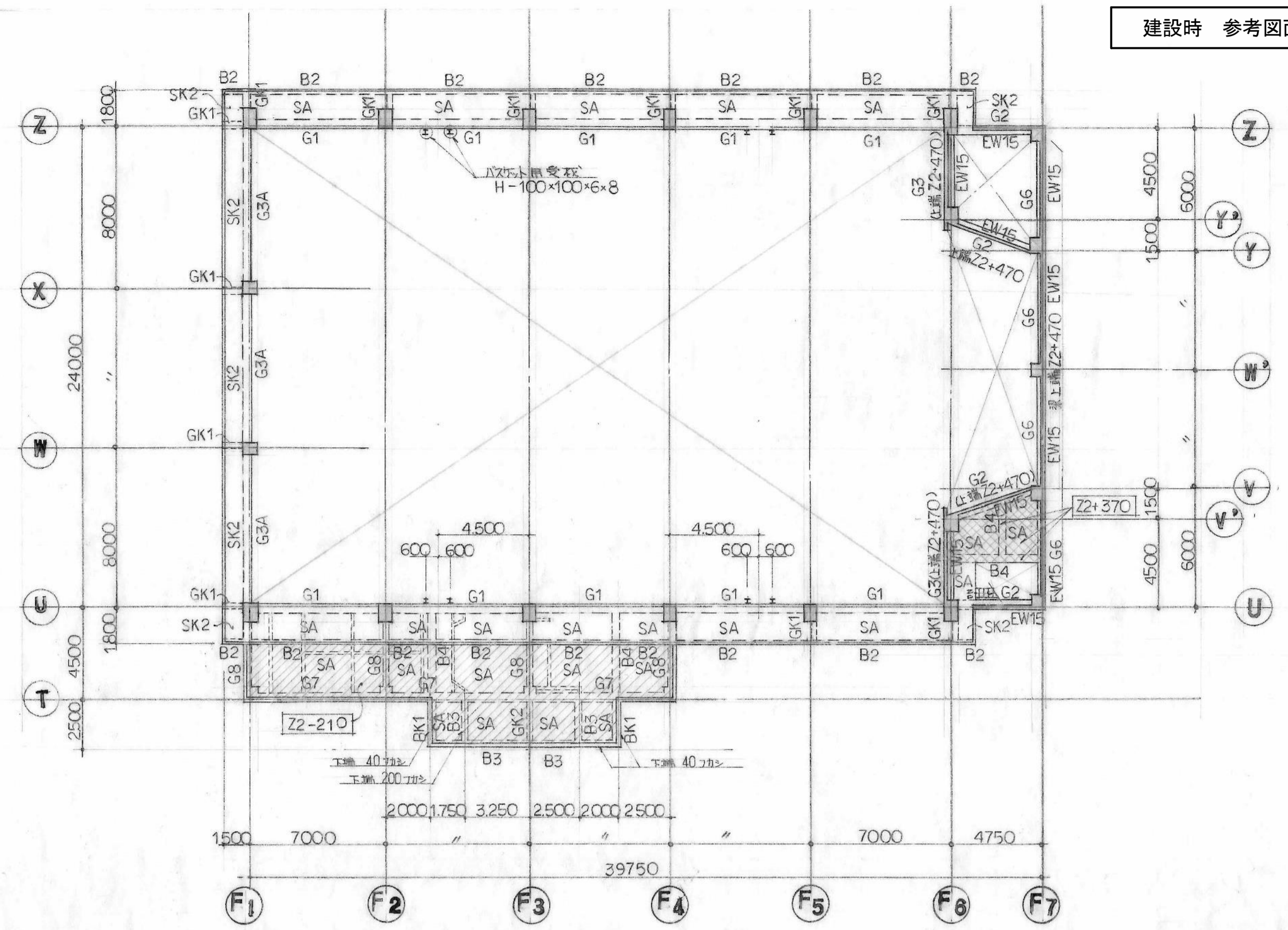


記号・位置	WD-601 器具庫(1)、控室	WD-602 放送室					SWD-601 器具庫(2)	SWD-602 便所	凡例・ガラス
見込・数量	40㎡ 2ヶ所	40㎡ 1ヶ所					100㎡ 1ヶ所	100㎡ 2ヶ所	G厚 普通板ガラス
形状・寸法									SG厚 摺りガラス
種別・方式	扉付親子戸 2ヶ所	扉付親子戸 1ヶ所					ガラス付片開戸 1ヶ所	扉付片開戸 2ヶ所	FL厚 フロート板ガラス
材料・仕上	米松合板 F.C	—					特殊鋼板加工 OP・扉 米松合板@6% OP	—	P厚 磨板ガラス
硝子	—	—					—	F@40%	F厚 型板ガラス
金物	H, F, B, DC, DS, K, CL(サムター)	H, DC, K, CL(サムター)					H, DC, KH, CL(サムター), DS, 3ヶ所 SA(両面)	特殊型 AH, DS, PP, 3ヶ所 SA(両面)	PW厚 網入磨板ガラス
備考		ガラス 120x700					ガラス 120x700, スチルス樹脂φ40x20		FW厚 網入型板ガラス
記号・位置	WP-601 便所前室	WP-602 外便所前室	WP-603 男子便所	WP-604 外男子便所	WP-605 女子便所	WP-606 外女子便所	凡例・金物		
見込・数量	40㎡ 2ヶ所	40㎡ 2ヶ所	40㎡ 1ヶ所	40㎡ 1ヶ所	40㎡ 1ヶ所	40㎡ 1ヶ所	AA アルミアングルピース		
形状・寸法							SA スチールアングルピース		
種別・方式	片開戸付トイラーズ 2ヶ所	—	—	—	—	—	WB 水切皿板		
材料・仕上	米松合板@6% OP	—	—	—	—	—	SL クレセント		
硝子	—	—	—	—	—	—	CL シリンダー錠		
金物	H, KH(空錠), ステンレス金物等	—	ラボトリーピンジ, ラボトリーラック表示金物	—	—	—	DC ドアチャック		
備考			帽子掛戸当り, スチルス支持金物, 2ヶ所は既設				H 蝶番		
記号・位置	WG-601 トリーナ寺壁						PH ビボットピンジ		
見込・数量	40㎡ 2ヶ所						AH オートピンジ		
形状・寸法							FH フロアピンジ		
種別・方式	木製カブリ戸 ケンドン式						FB フランス落シ		
材料・仕上	スチルス OP						DS 戸当り		
硝子	—						FR 戸		
金物	—						PP 押棒・押板		
備考							DP 引手		
記号・位置							K 握玉		
見込・数量							KH ケースハンドル		
形状・寸法							その他		
種別・方式							SW・st ステンレス網戸		
材料・仕上							WS・s 合成樹脂網戸		
硝子							WS・g ガラス繊維入合成樹脂網戸		
金物									
備考									



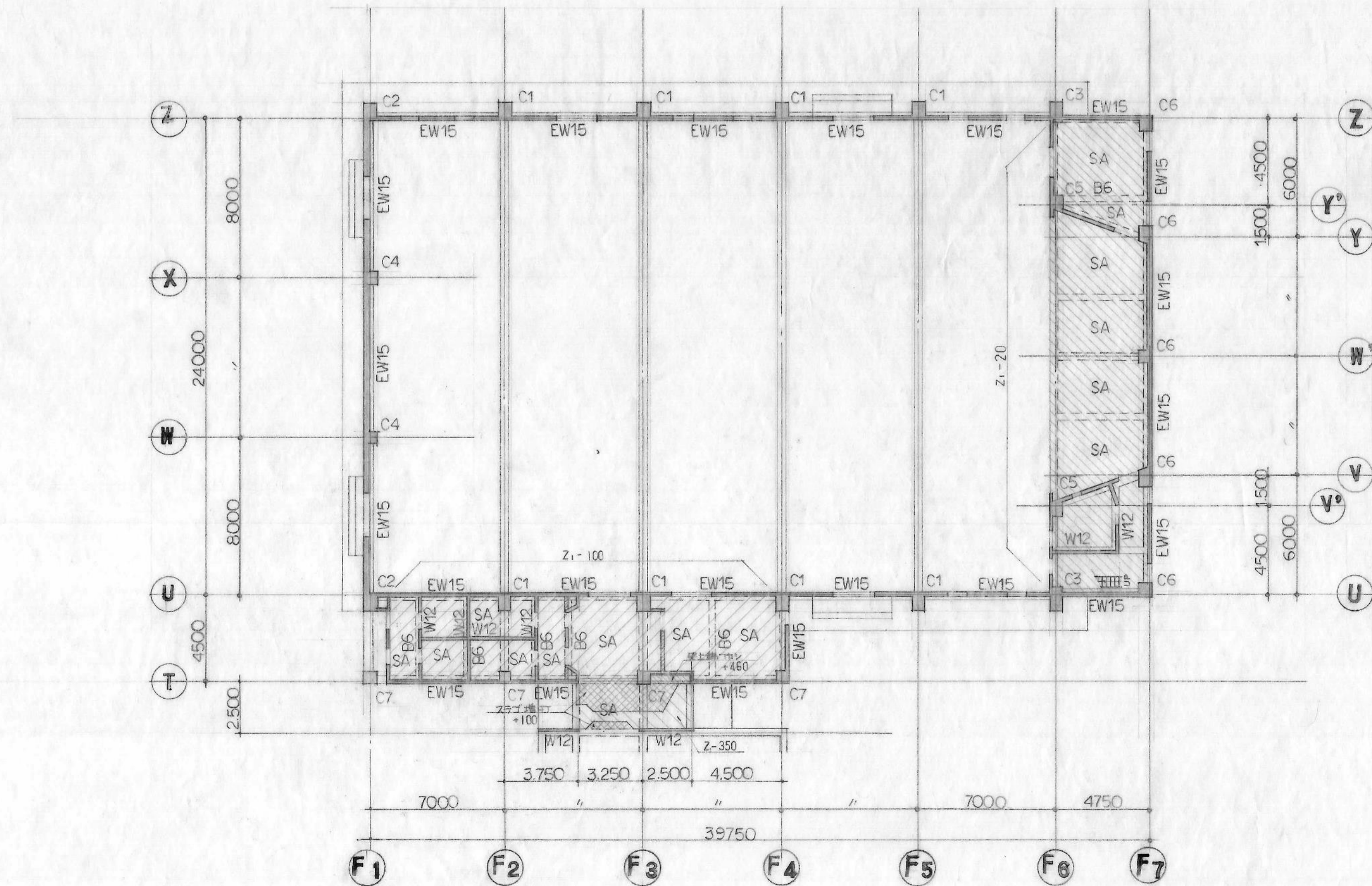
基礎伏図 1:200

基礎下地レベル Z₀-1.550
 埋甲床上地レベル Z₀±0
 斜線部はコンクリート部を示す
 点線は 450φの柱を示す



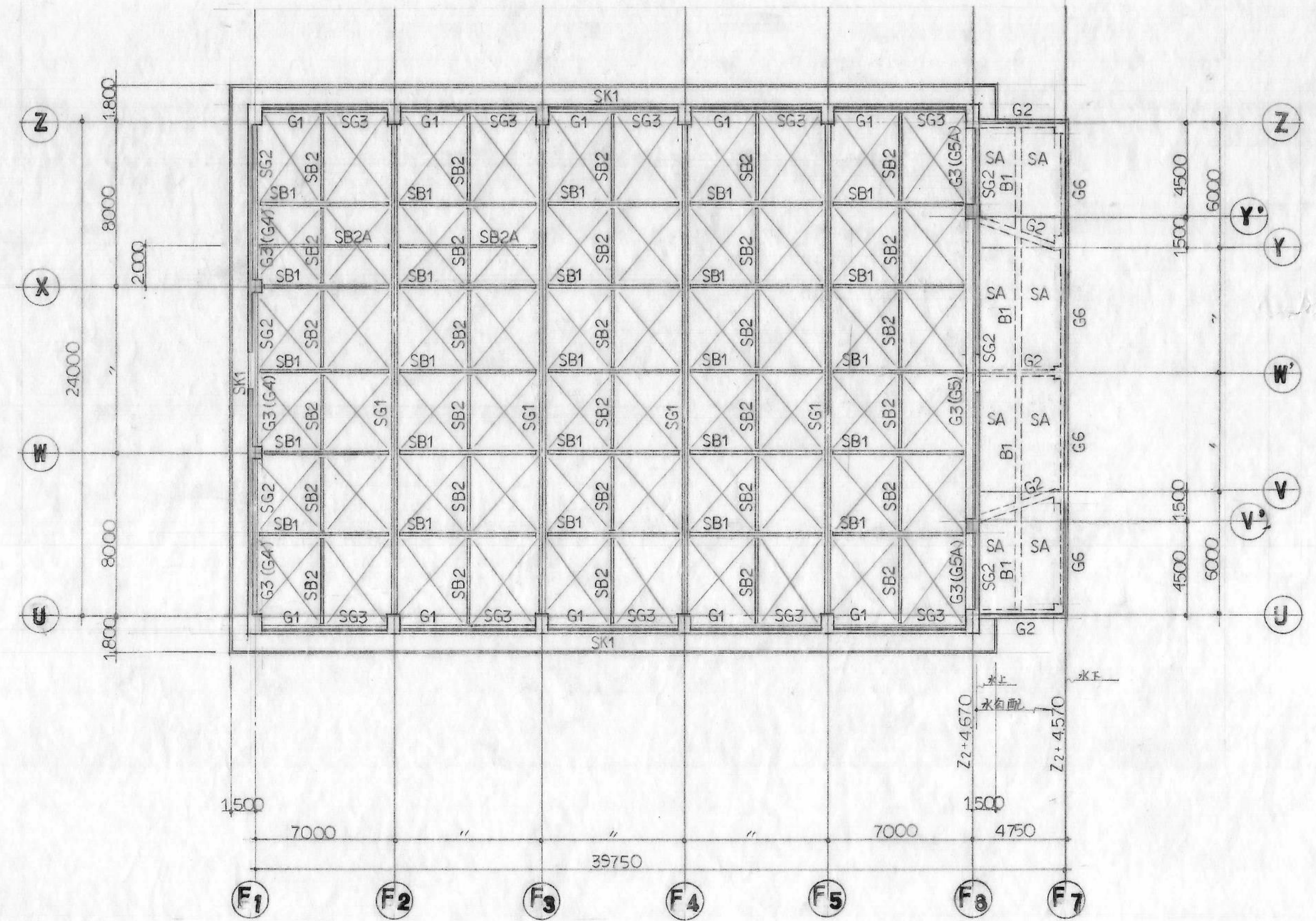
2階床伏図 1:200

特記を除き 厚W15 パラペットW12
 床スラブレベルZ₂-30



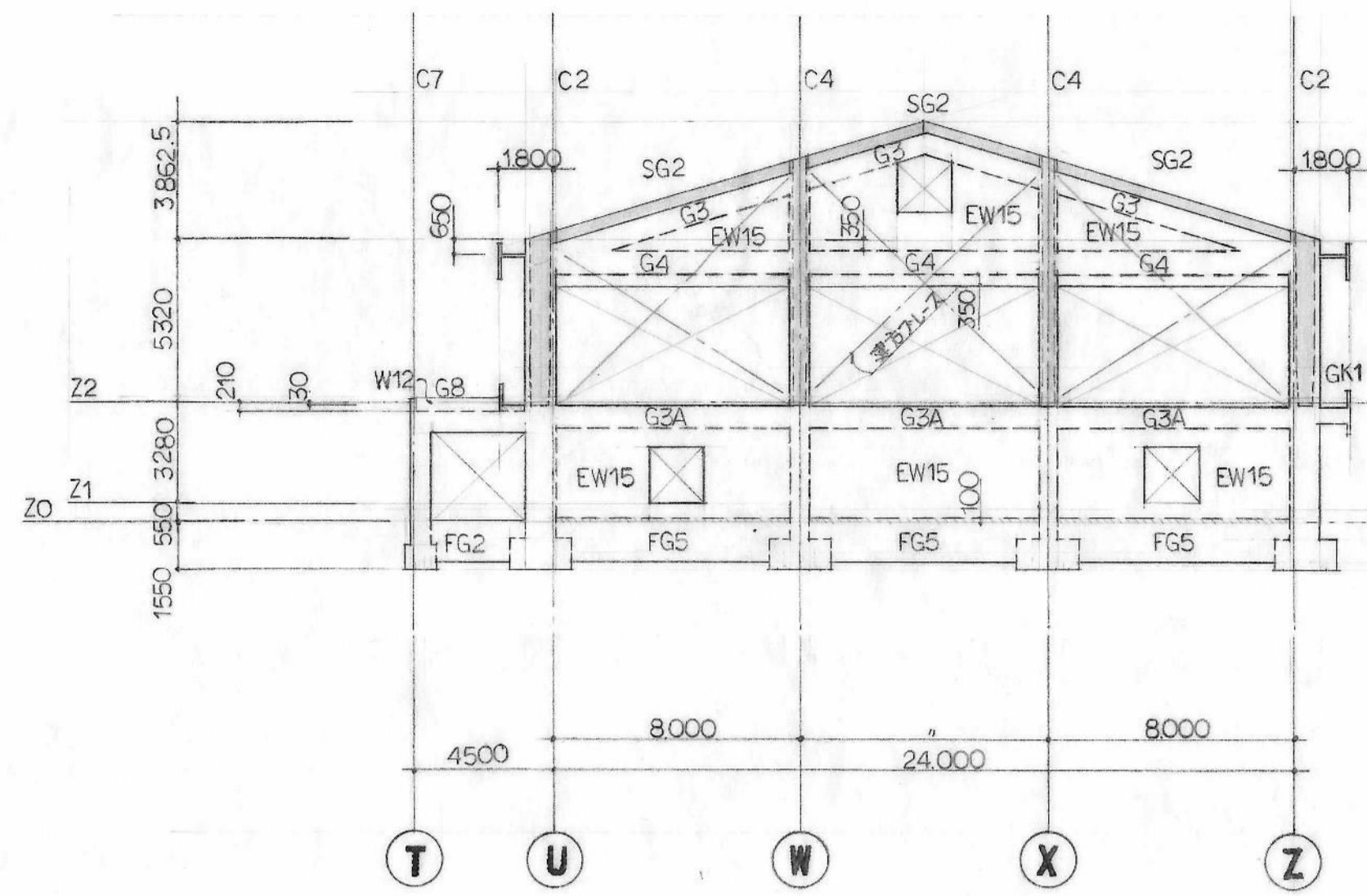
1階床伏図 1:200

特記を除き 厚W15 床上面コンクリート (上地レベル Z₁-450)
 フロア10CB12 を示す

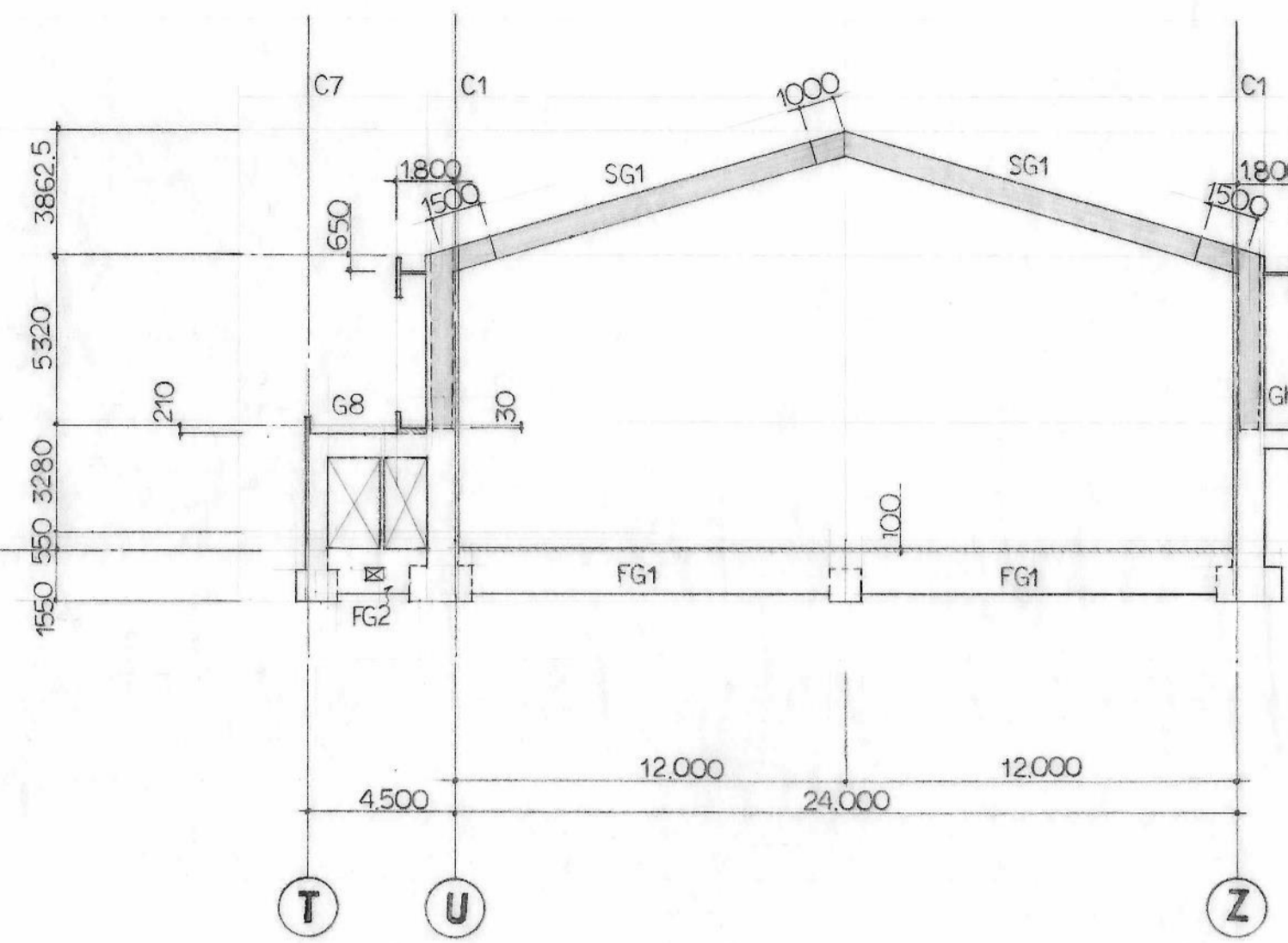


屋根伏図 1:200

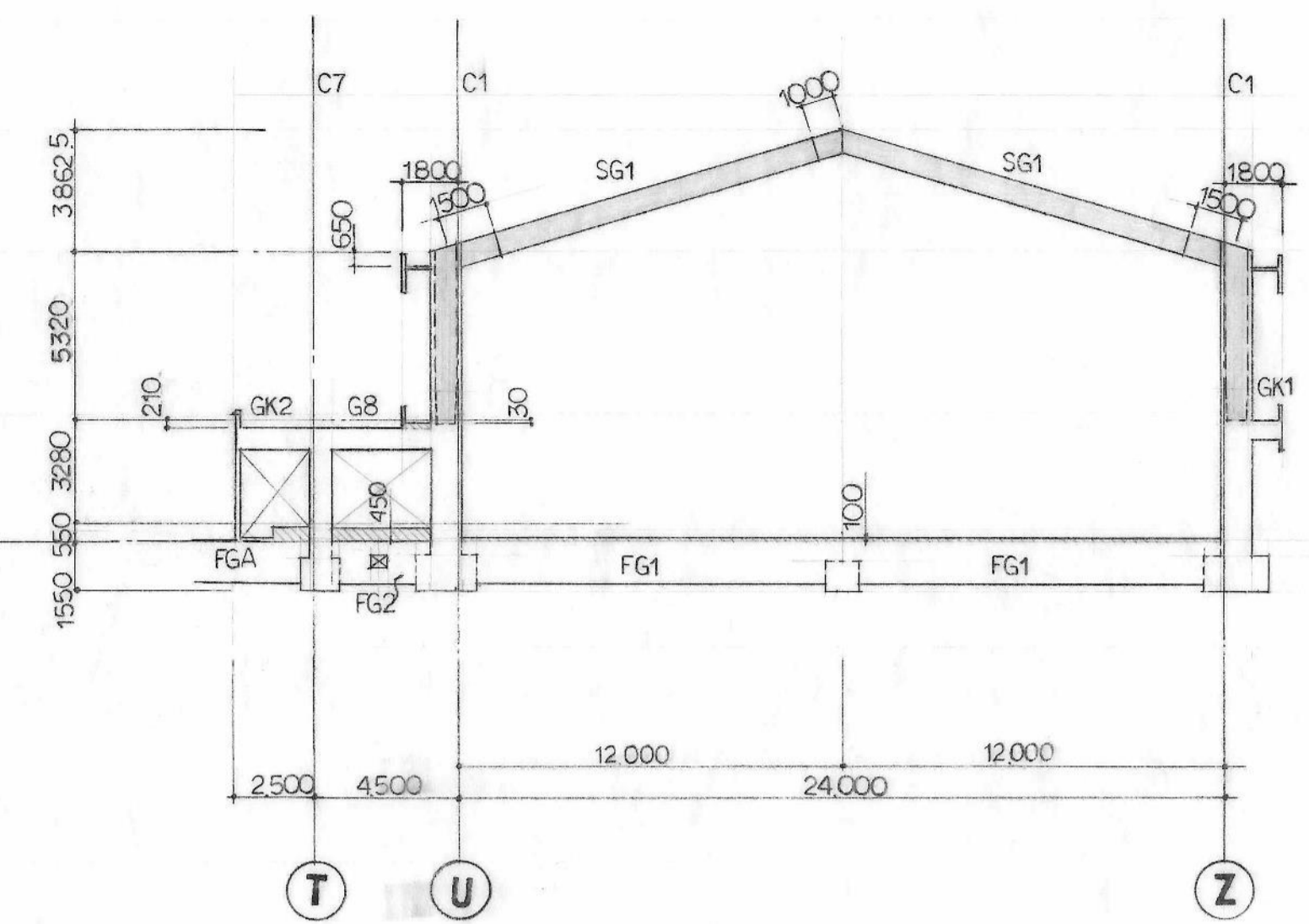
特記を除き 厚W15
 フロア10L-75×75×6
 キヤ C-120×60×20×3.2 φ455



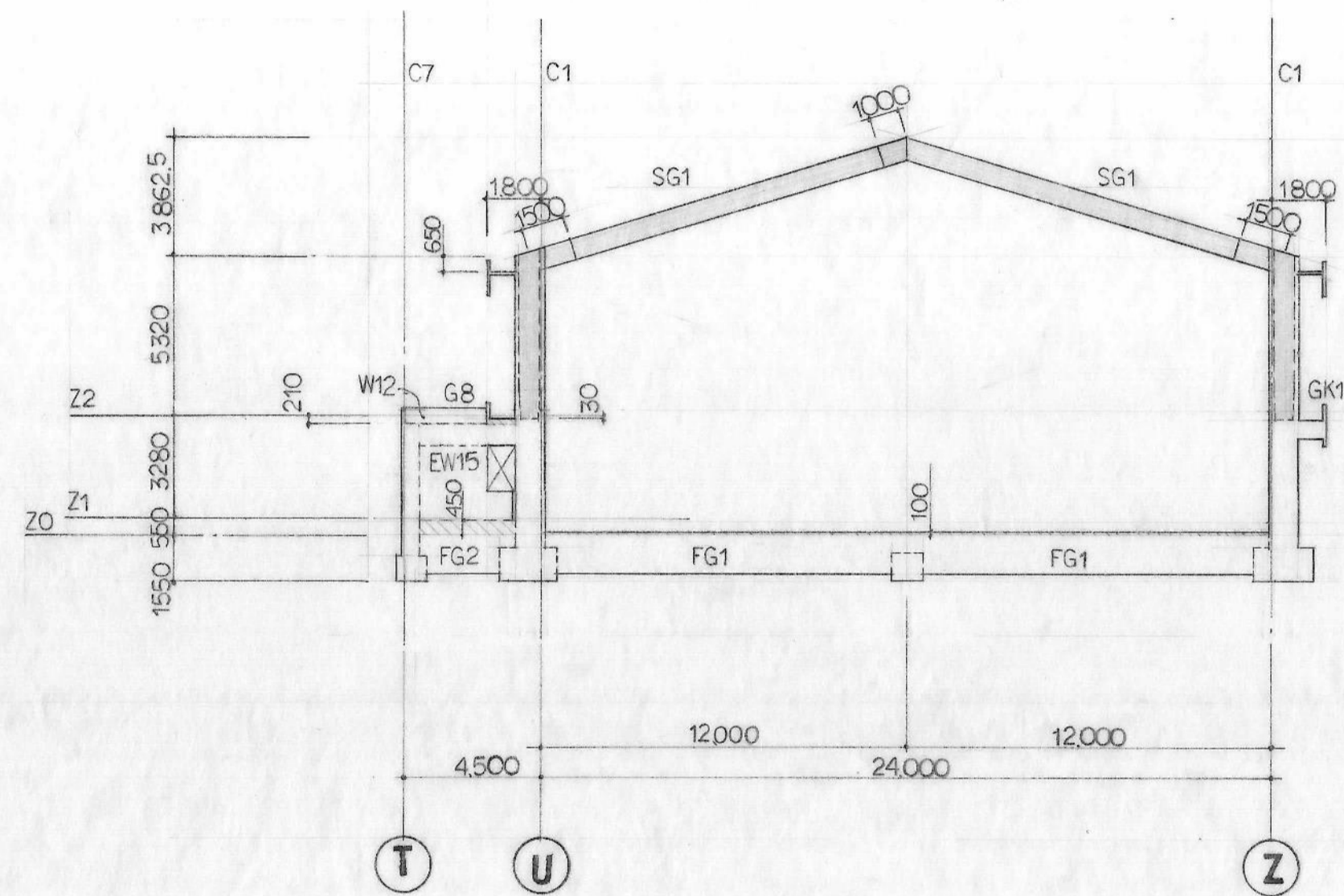
F1 通 軸組図 1:200



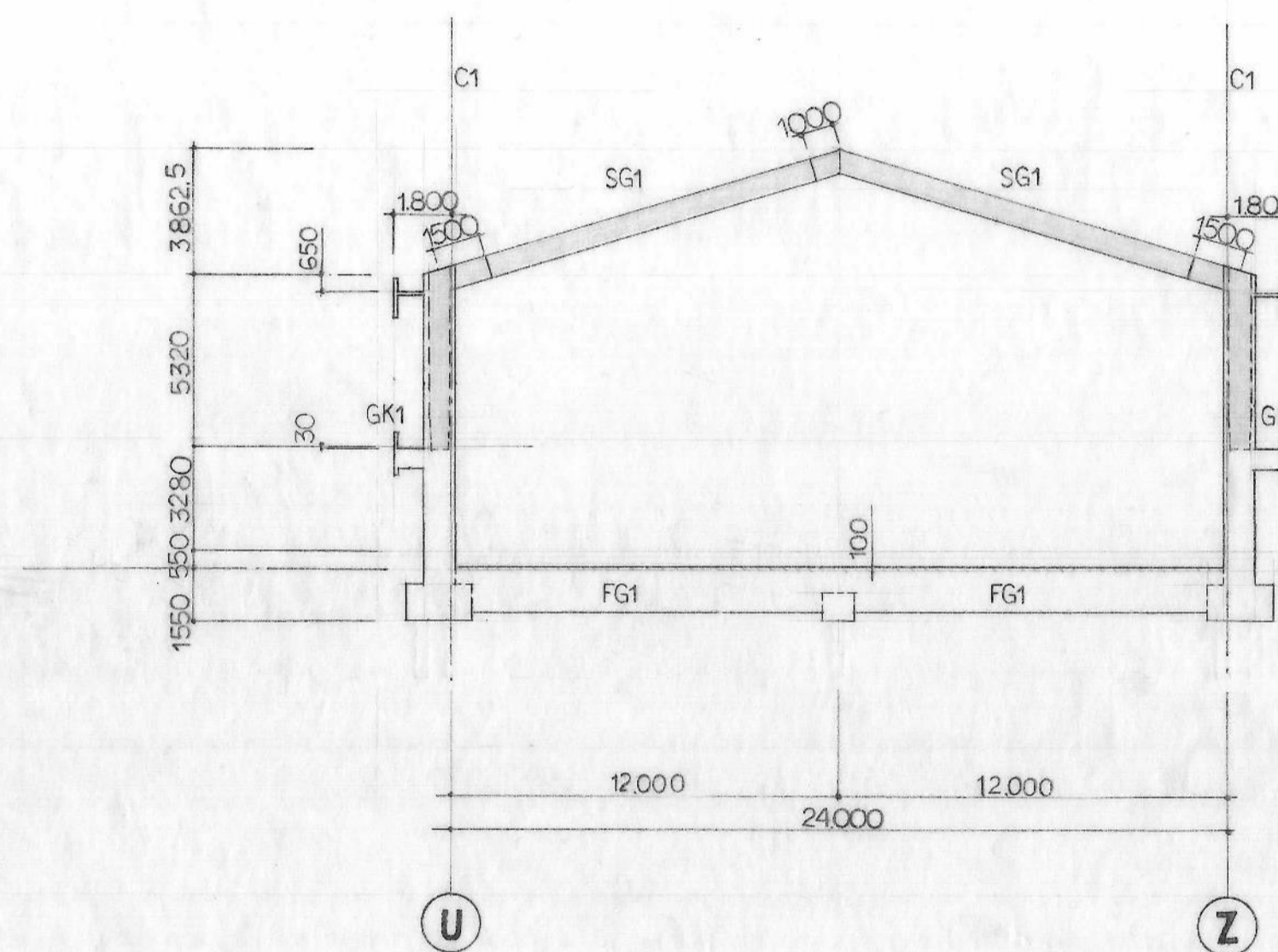
F2 通 軸組図 1:200



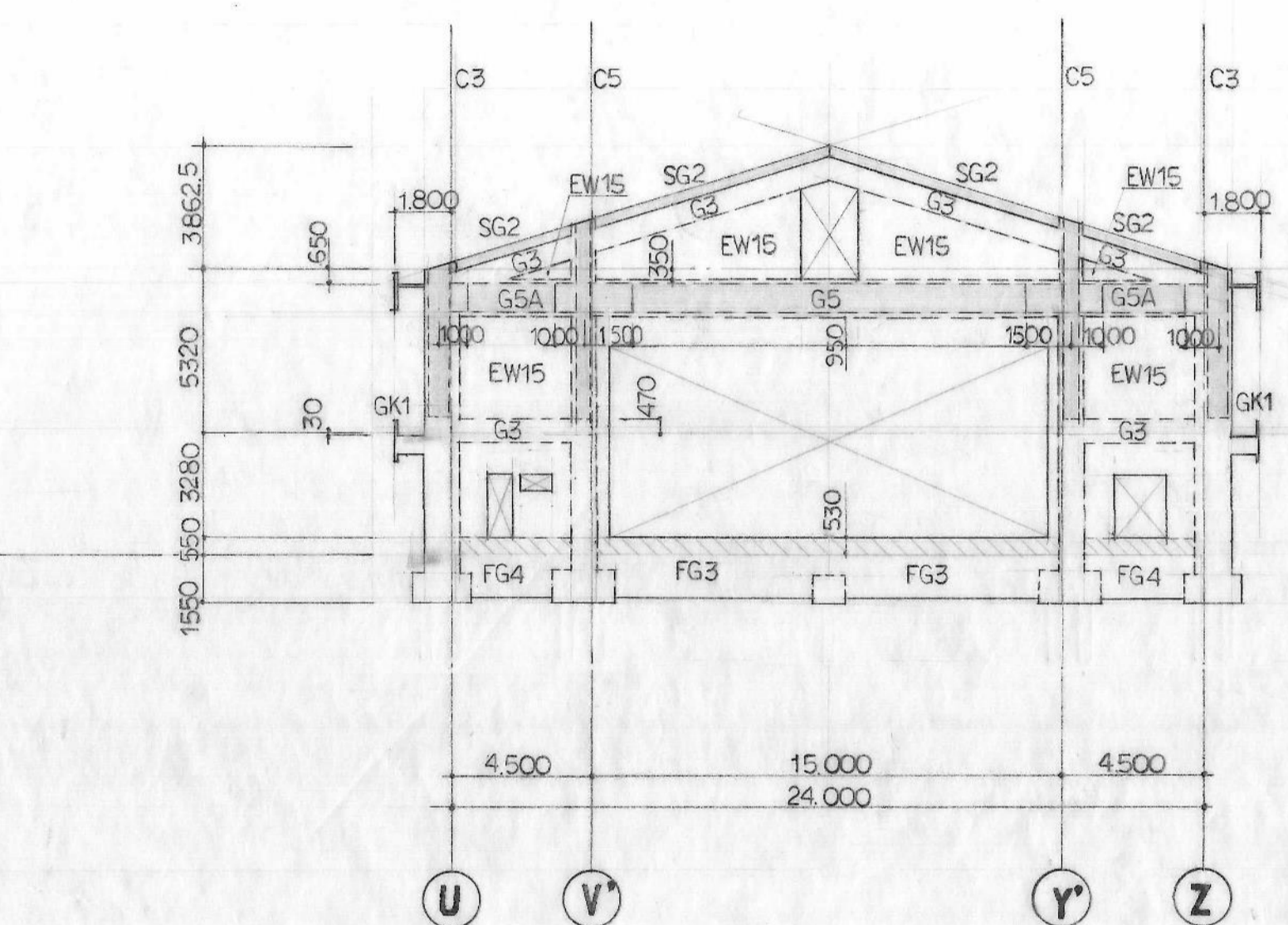
F3 通 軸組図 1:200



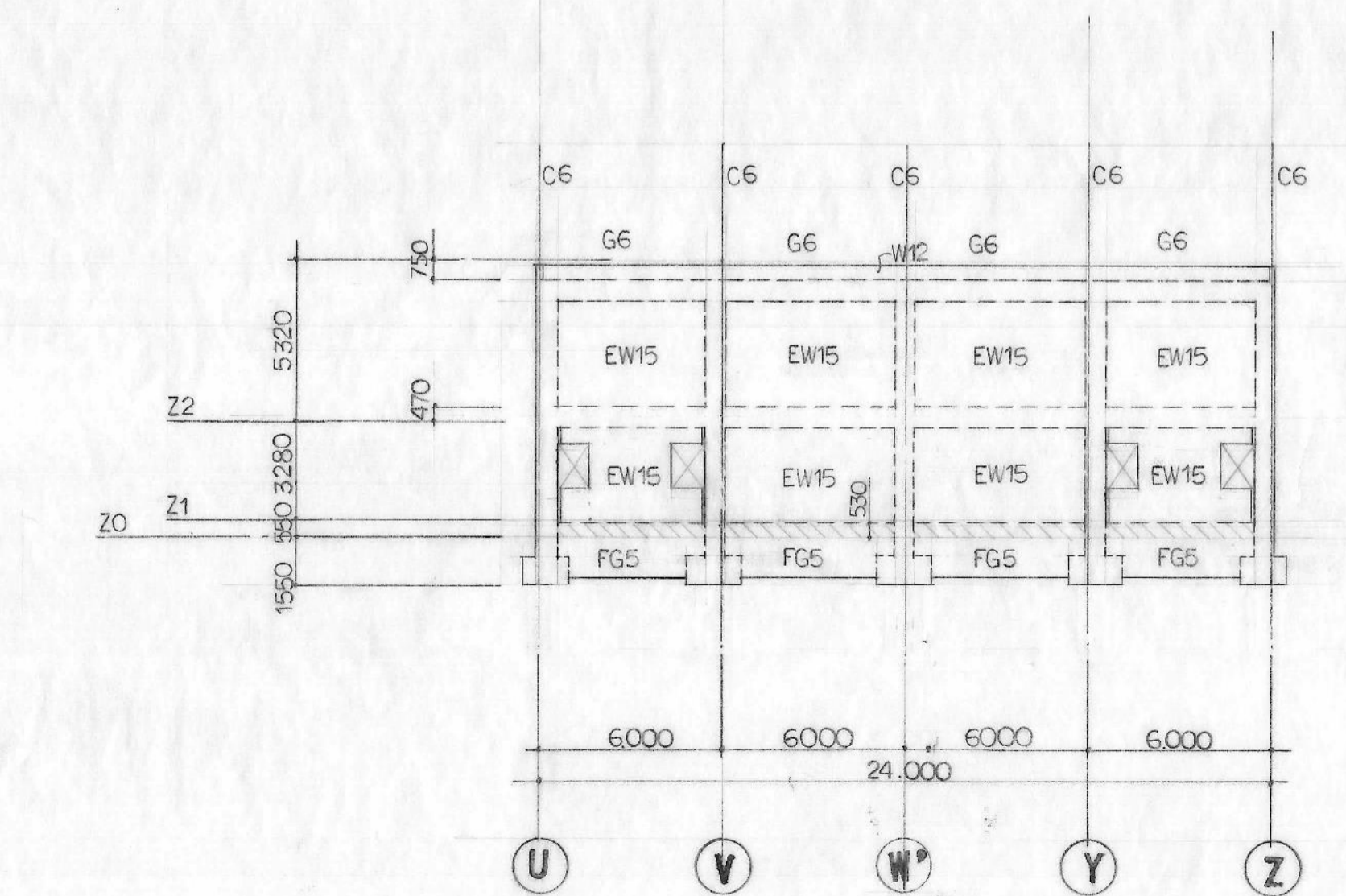
F4 通 軸組図 1:200



F5 通 軸組図 1:200

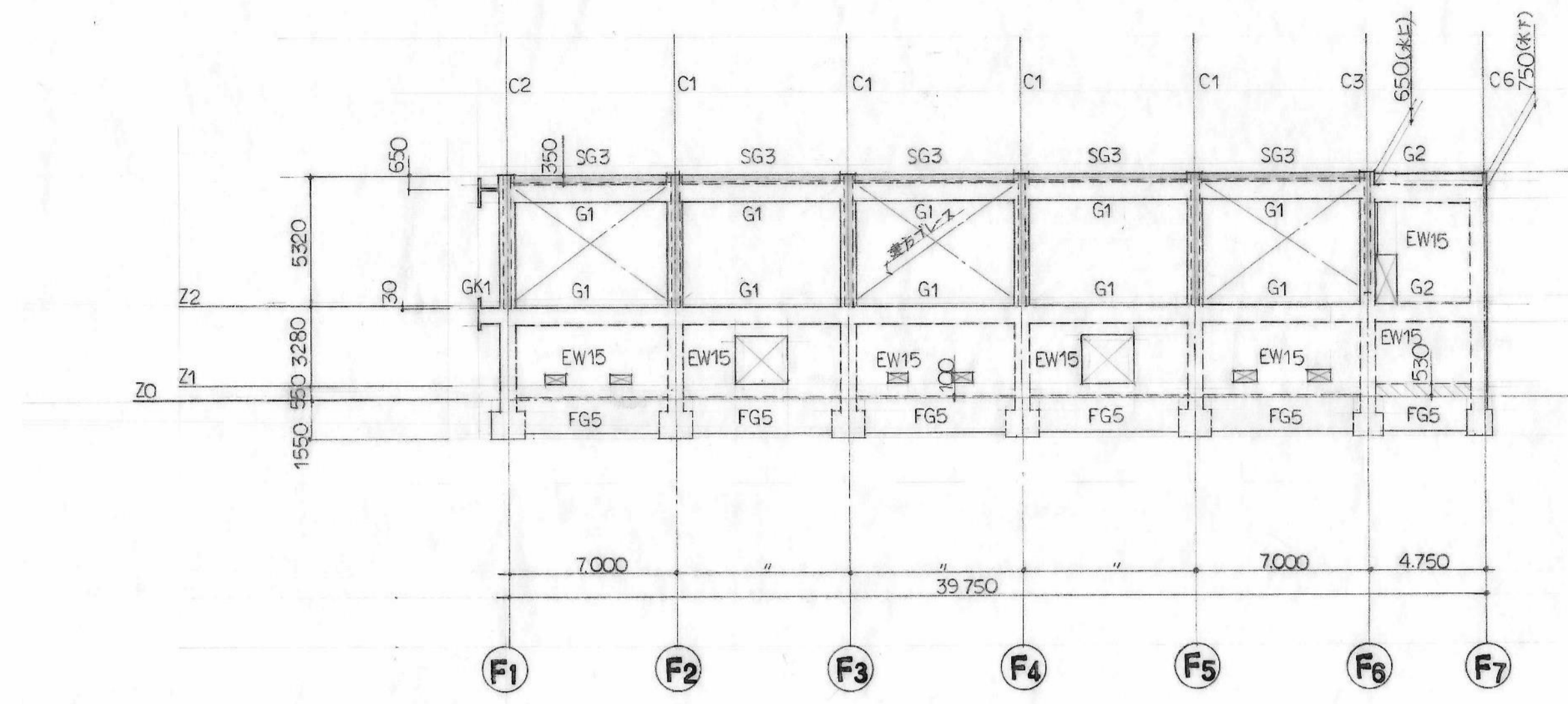


F6 通 軸組図 1:200

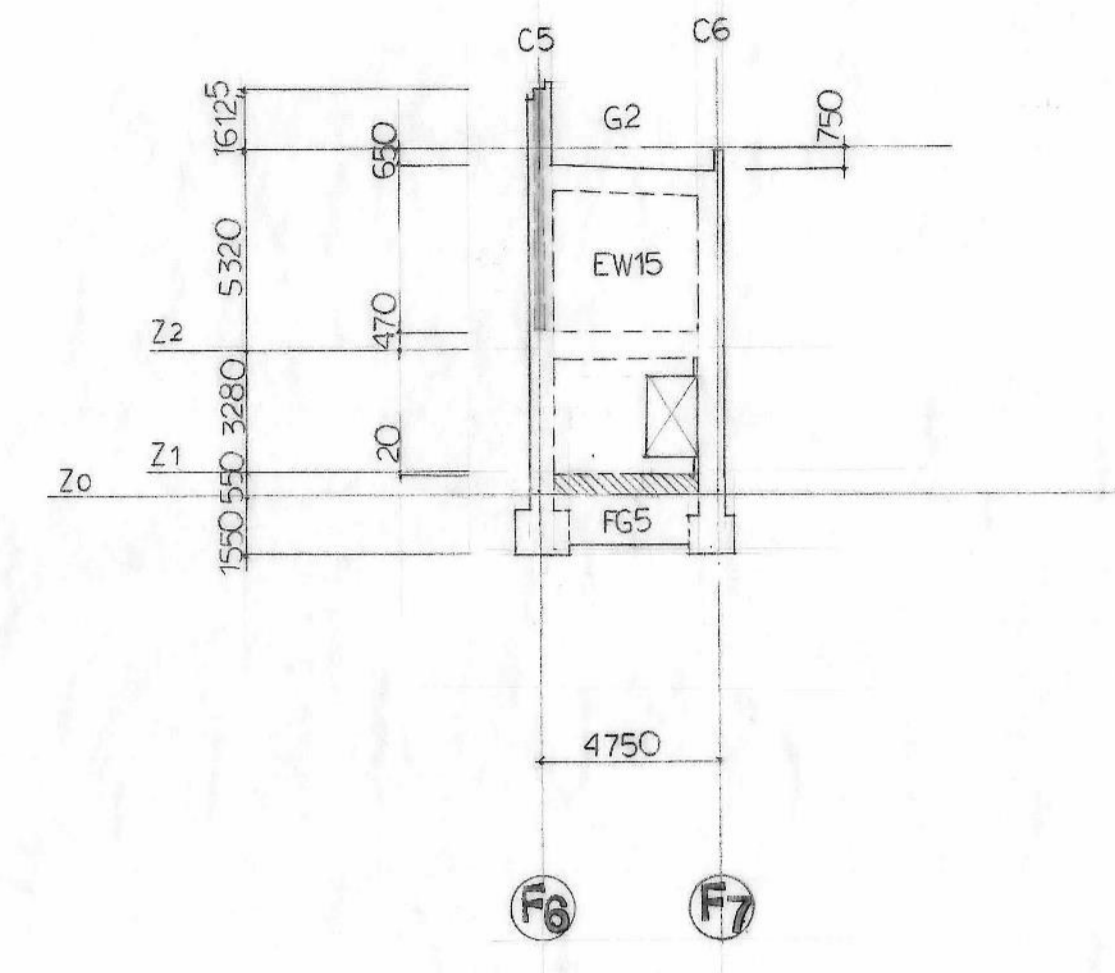


F7 通 軸組図 1:200

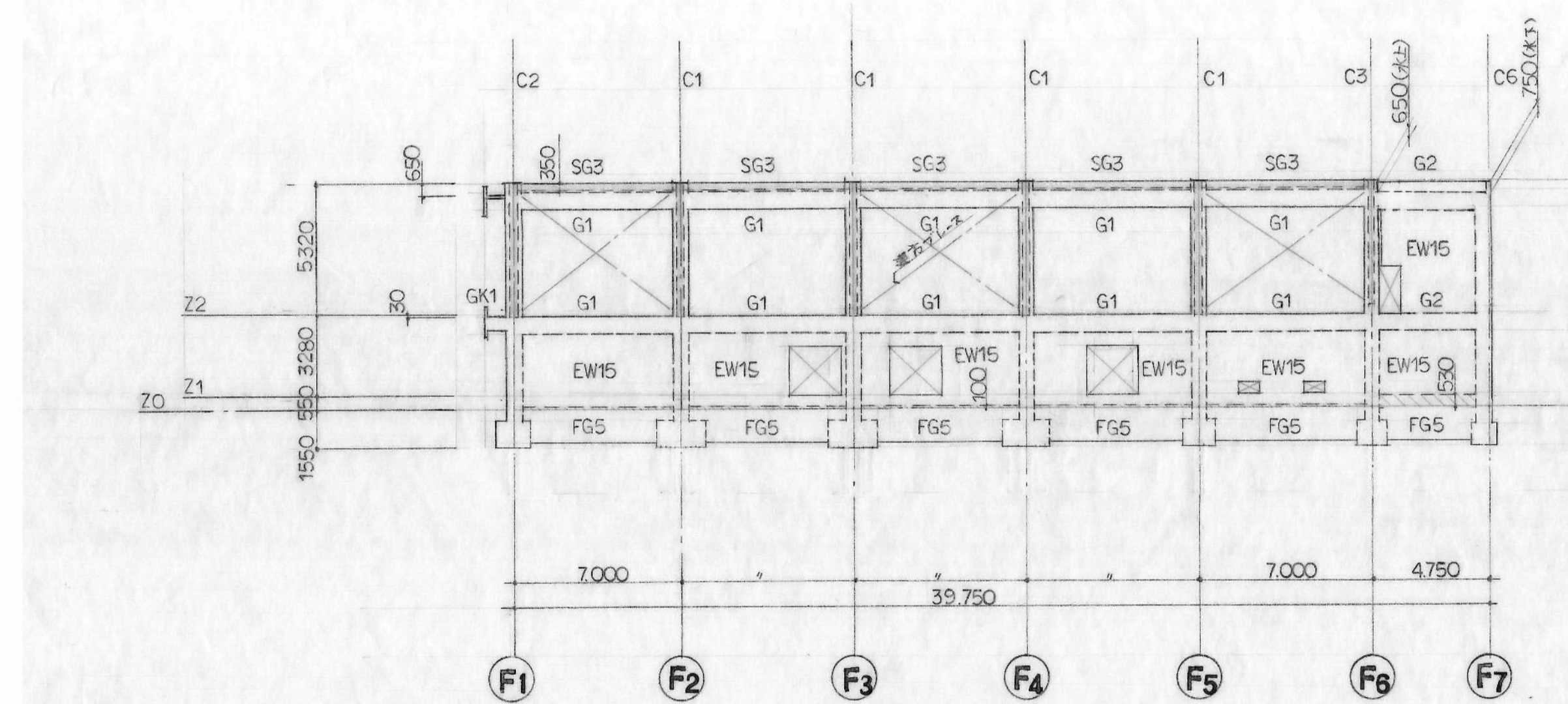
- 特記を除き 厚 W15, 階壁・垂壁にはスリットを挿入
- フロン部を示す
- 鉄骨を示す
- 鉄骨ベース下鋪 Z2+20 (F6通のみ Z2+520)
- 入道孔 450×550



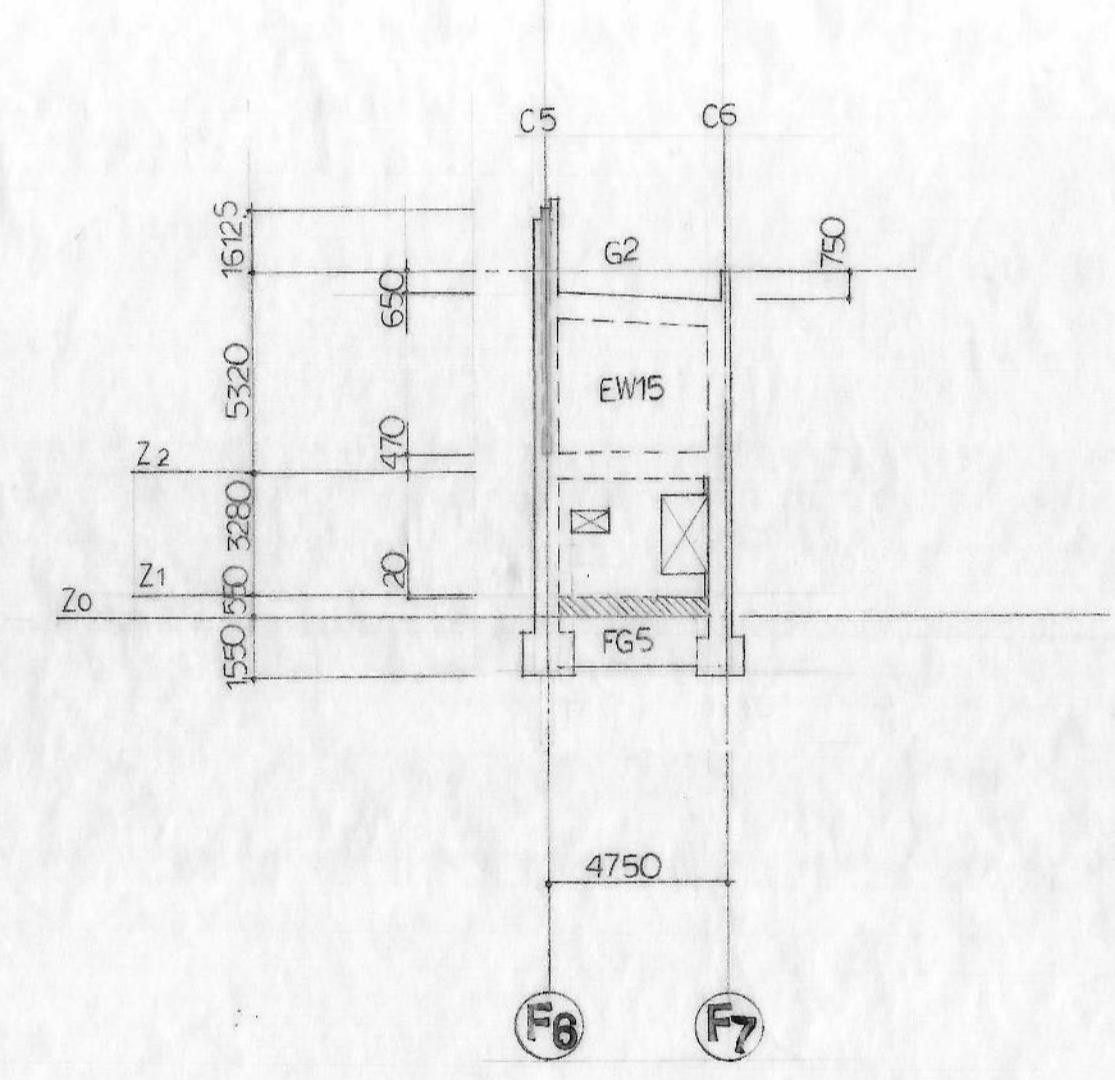
Z通 軸組図 1:200



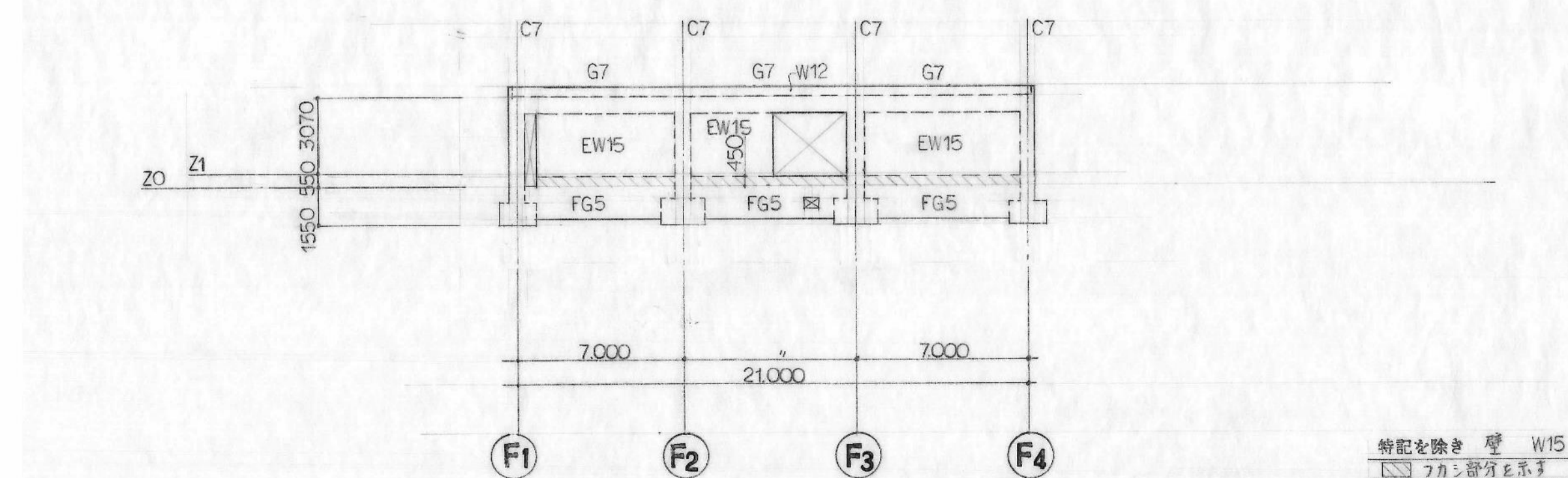
Y通 軸組図 1:200



U通 軸組図 1:200

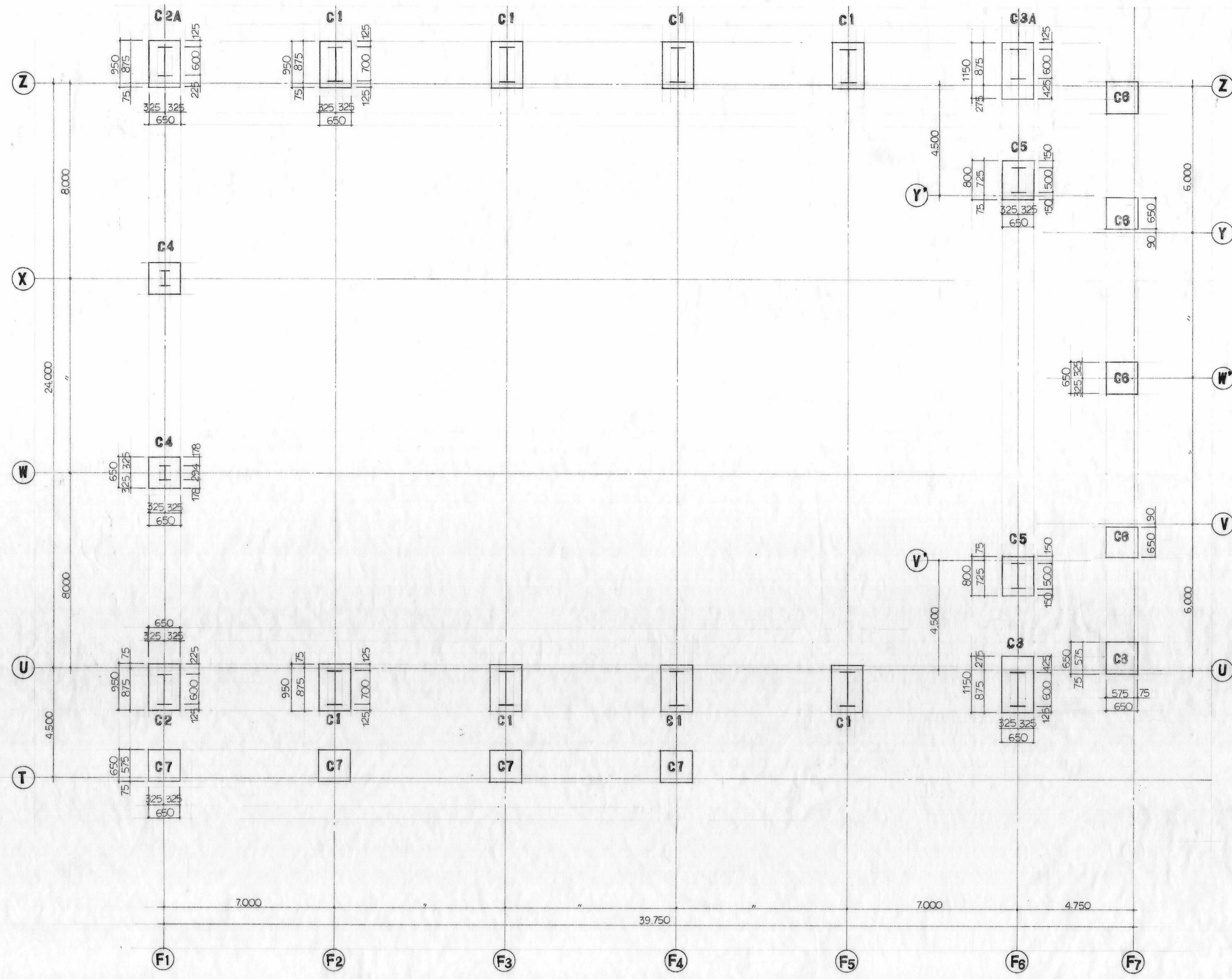


V通 軸組図 1:200



T通 軸組図 1:200

- 特記を除き 壁 W15
- フカシ部を示す
 - 鉄骨を示す
 - 人通孔 450×550
 - 扉・扉壁 には スリットを記入



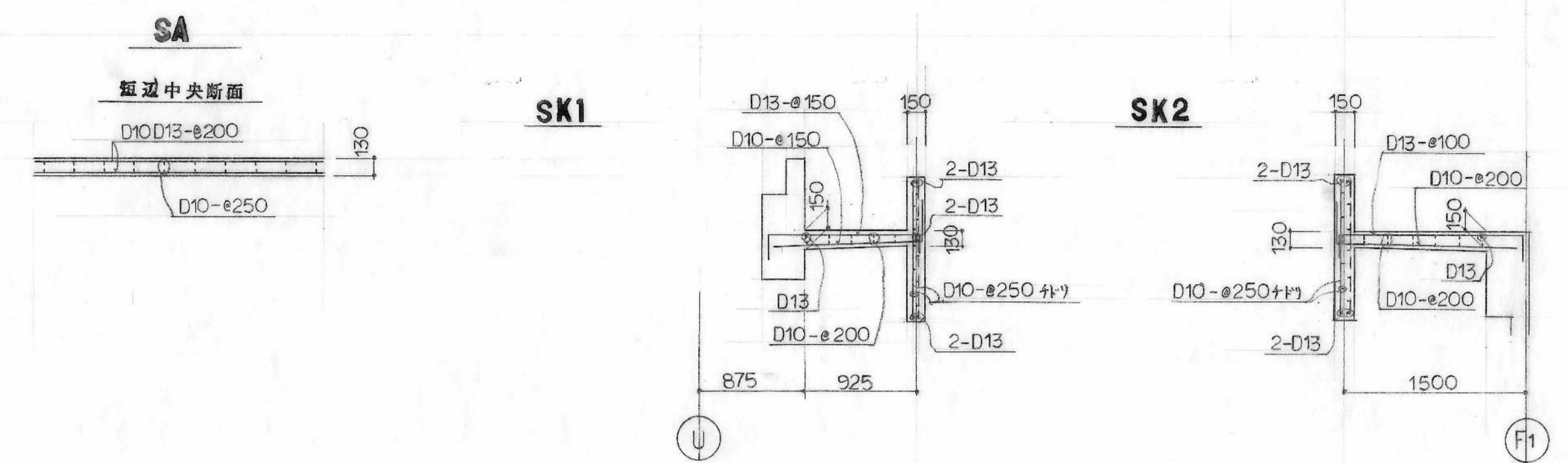
柱芯案内図 1:100 1:50

地中梁断面表 1:40

特記を除き ST D13-e200 腹筋 4-D13 巾止×筋 D10-e600

符号	FG1		FG2		FG3		FG4		FG5		FB1	FGA
	端部	中央	外端・中央	内端	端部	中央	外端・中央	内端	端部	中央	端・中央	端・中央
断面												
上端筋	6-D25	4-D25	4-D25	6-D25	5-D25	4-D25	4-D25	5-D25	4-D25	3-D25	3-D22	4-D25
下端筋	4-D25	4-D25	4-D25	4-D25	4-D25	4-D25	4-D25	4-D25	4-D25	3-D25	3-D22	4-D25
スターラップ											D10-e200	

床版配筋詳細図 1:40

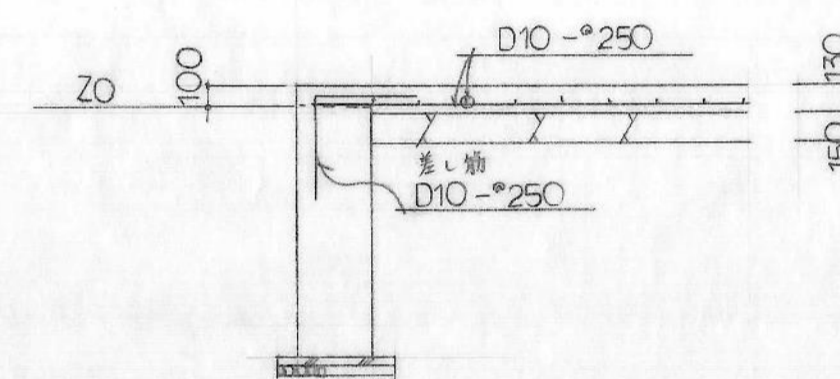


小梁断面表 1:40

特記を除き ST D10-e200 腹筋 2-D10 巾止×筋 D10-e600

符号	B1		B2		B3	B4.BK1	B5	B6
	端部	中央	端部	中央	端・中央	端・中央	端・中央	端・中央
断面								
上端筋	3-D19	2-D19	4-D22	3-D22	3-D19	4-D25	3-D19	3-D22
下端筋	2-D19	3-D19	3-D22	3-D22	3-D19	3-D25	3-D19	3-D22
スターラップ								

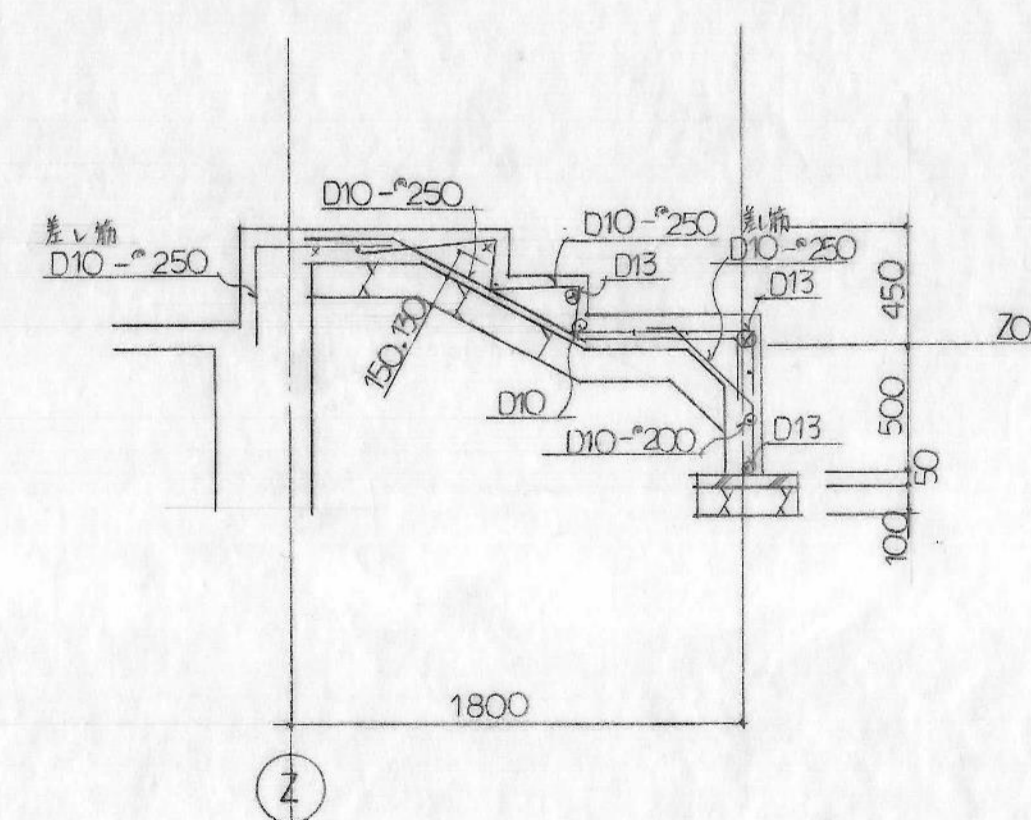
土間コンクリート配筋図 1:40



鉄骨部材リスト

符号	SB1	SB2(2A)	母屋	屋根フレス
R階				
部材	H-300×150×6.5×9	H-250×125×6×9	C-120×60×20×3.2	L-75×75×6
フランジ継ぎ	---	---	L-75×75×6	GR-6 4-M16
ウェブ継ぎ	GR-6 3-M20	GR-6 2-M16	1-M16	

工間階段配筋図 1:80

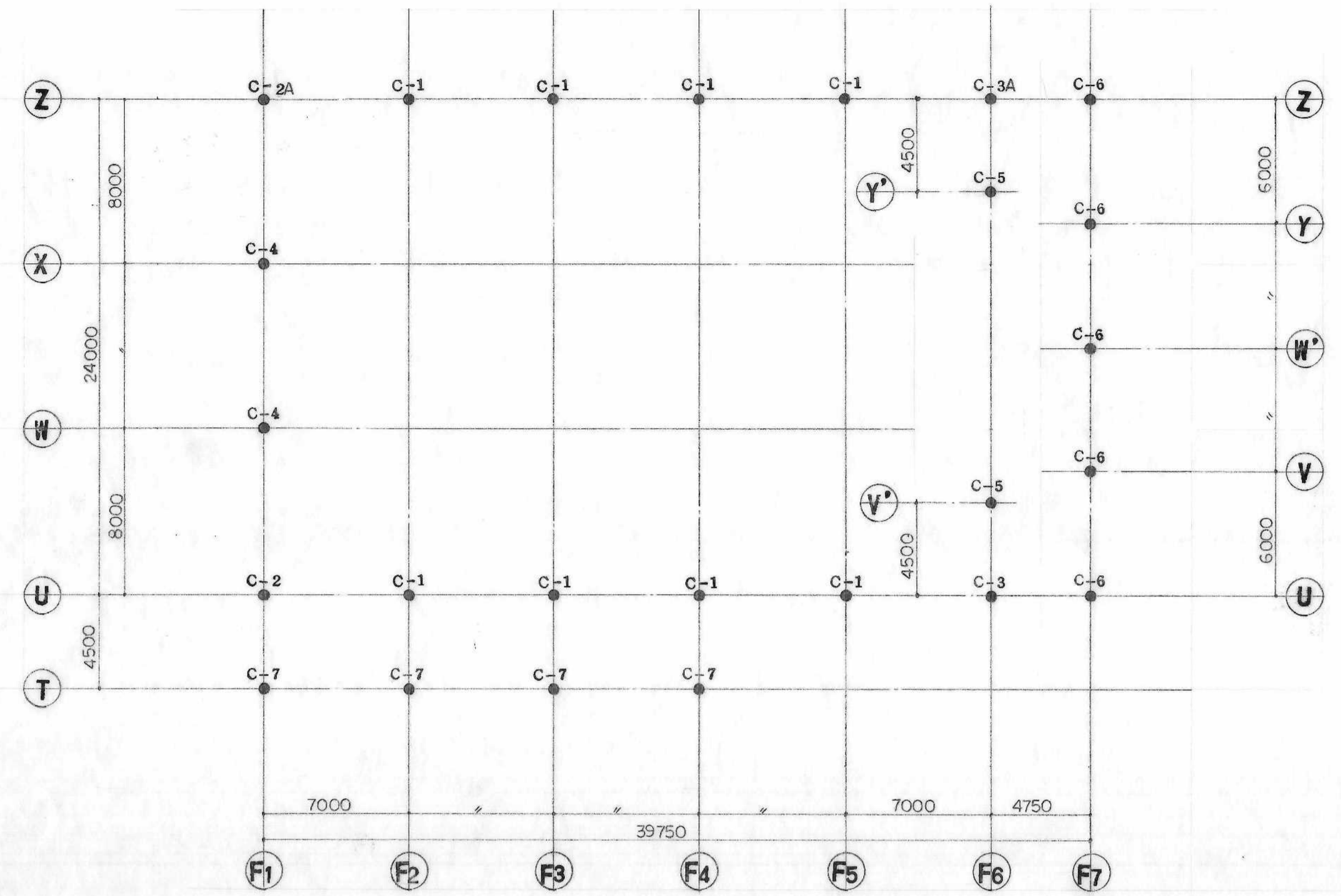


柱断面表 1:40

特記を除き HOOP D13-@100 仕口用HOOP D13-@150 DHOOP D10-@300
仕口用を除き HOOPはスライラブルHOOPとする

符号	C1	C2(2A)	C3(3A)	C4	C5	C6	C7
2階 柱頭							
主筋	14-D25	14-D25	14-D25	12-D25	12-D25	12-D25	
フープ							
鉄骨主材	H-700x300x13x24	H-600x200x11x17	H-600x200x11x17	H-294x200x8x12	H-500x200x10x16		
2階 柱脚							
主筋	14-D25	20-D25	14-D25	12-D25	12-D25	12-D25	
フープ							
鉄骨主材	BH-500x700x300x12x22	BH-500x600x200x12x19	BH-500x600x200x12x19	H-294x200x8x12	H-500x200x10x16		
1階							
主筋	18-D25	20-D25	18-D25	12-D25	14-D25	12-D25	12-D25
フープ							

()内数値はA符号付柱を示す



Key Plan 1:200

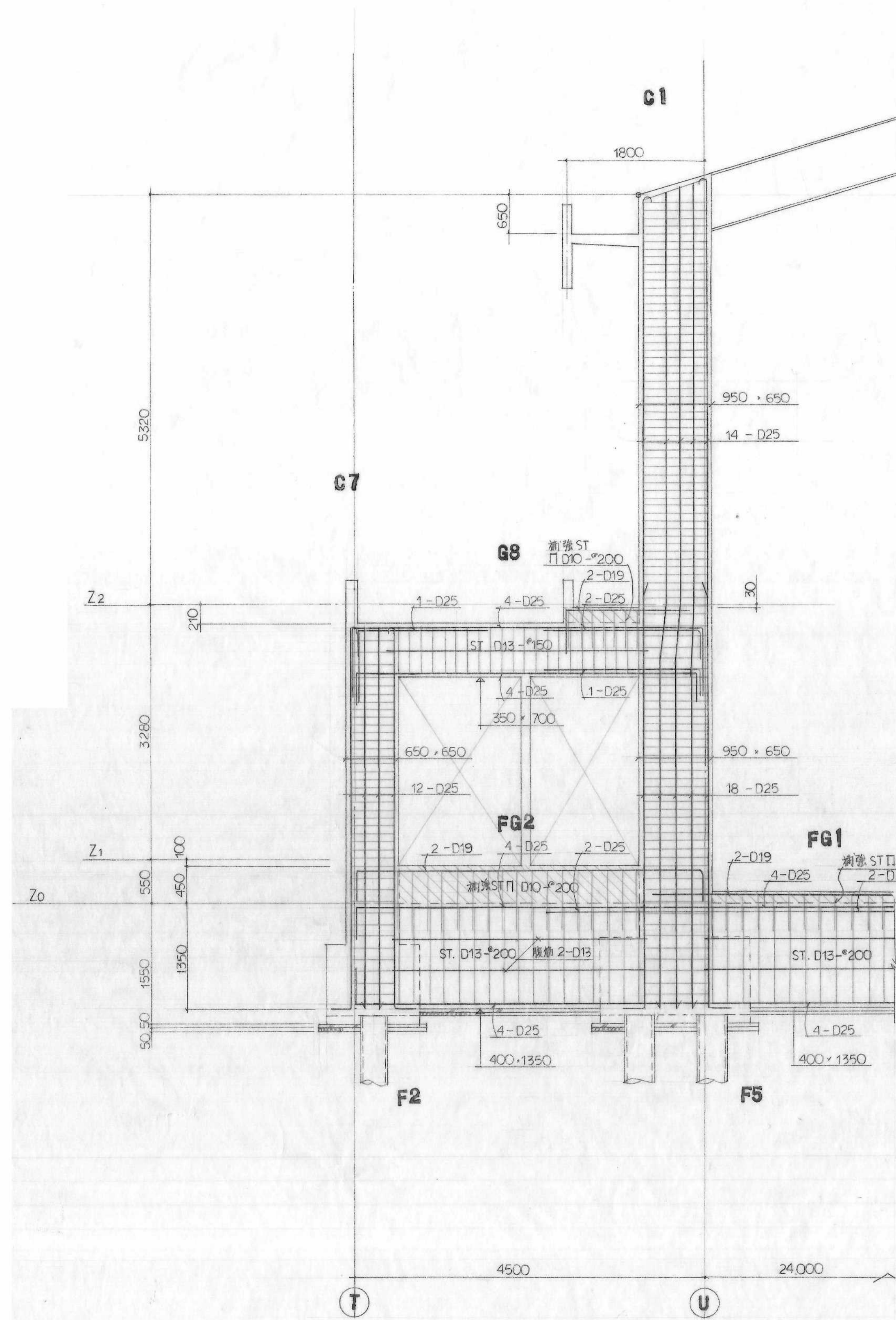
大梁断面表 1:40

特記を除き ST D10-@200 腹筋 2-D10 押止り筋 D10-@600

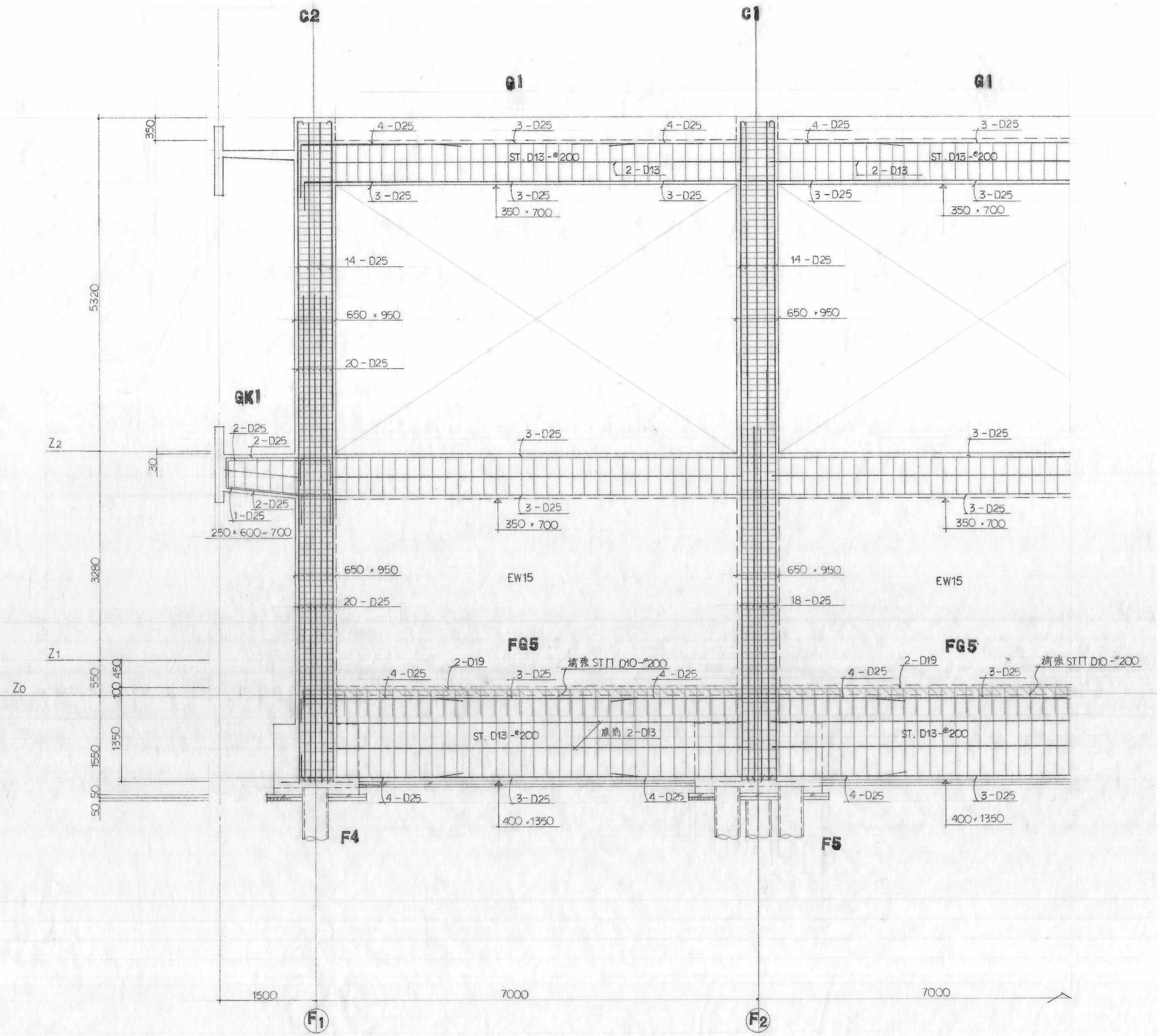
符号	G1	G2	G3(3A)	G4	G5	G5A	G6	G7	G8	GK1	GK2
	端部 中央	端部 中央	端部 中央	端部 中央	端部 中央	端部 中央	端部 中央	端部 中央	T通端部 中央 U通端部	元端 先端	元端 先端
R階											
上端筋	4-D25 3-D25	3-D25	4-D25	4-D25 3-D25	4-D25 2-D25	4-D25	3-D25				
下端筋	3-D25 3-D25	3-D25	4-D25	3-D25 4-D25	4-D25 4-D25	4-D25	3-D25				
スターラップ	D13-200		D13-@200		D13-@200	D13-@200					
鉄骨主材					BH-900x250x16x25	BH-900x250x16x25					
2階											
上端筋	3-D25 3-D25	3-D25	3-D25				3-D25	4-D22 3-D22	5-D25 4-D25 6-D25	4-D25 4-D25	4-D25 3-D25
下端筋	3-D25 3-D25	3-D25	3-D25				3-D25	3-D22 3-D22	4-D25 4-D25 5-D25	3-D25 3-D25	3-D25 3-D25
スターラップ			(D13-@150)						D13-@150		

符号	SG1
R階	
部材	H-700x300x13x24
フランジ継手	SP-19x300x525 20-M22
ウェブ継手	2SP-9x165x560 18-M22

符号	SG2・3
R階	
部材	H-346x174x6x9
フランジ継手	
ウェブ継手	GR-6 4-M20



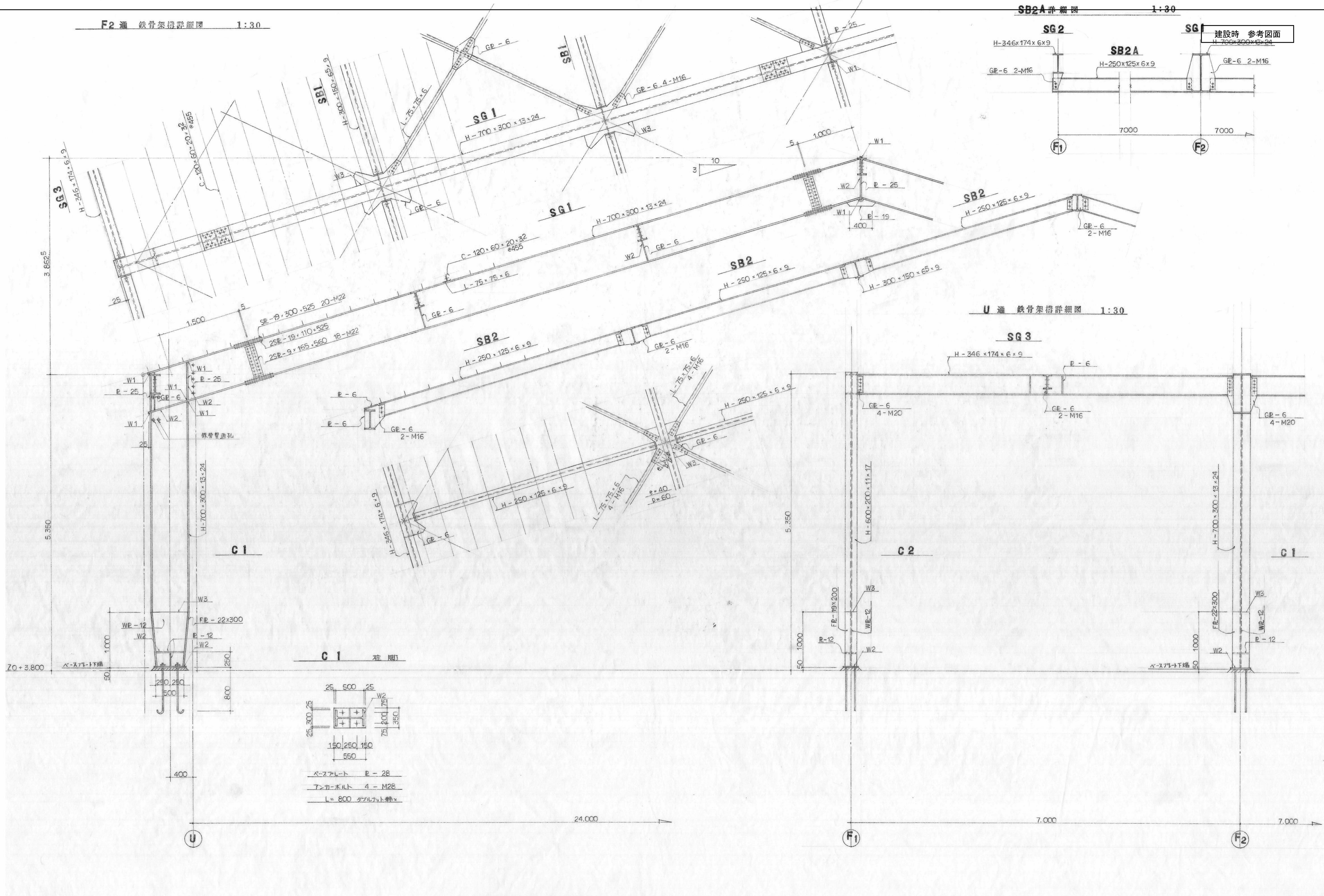
F2通 ラーメン配筋詳細図 1:40



U通 ラーメン配筋詳細図 1:40

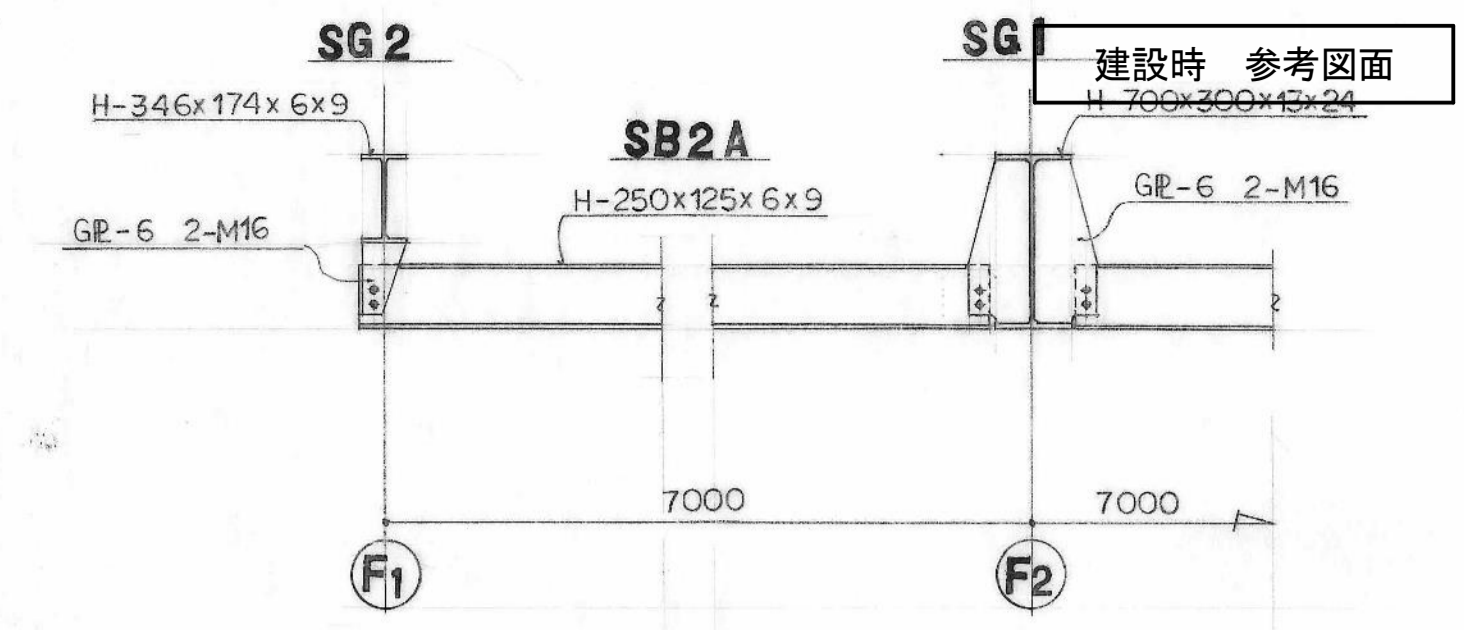
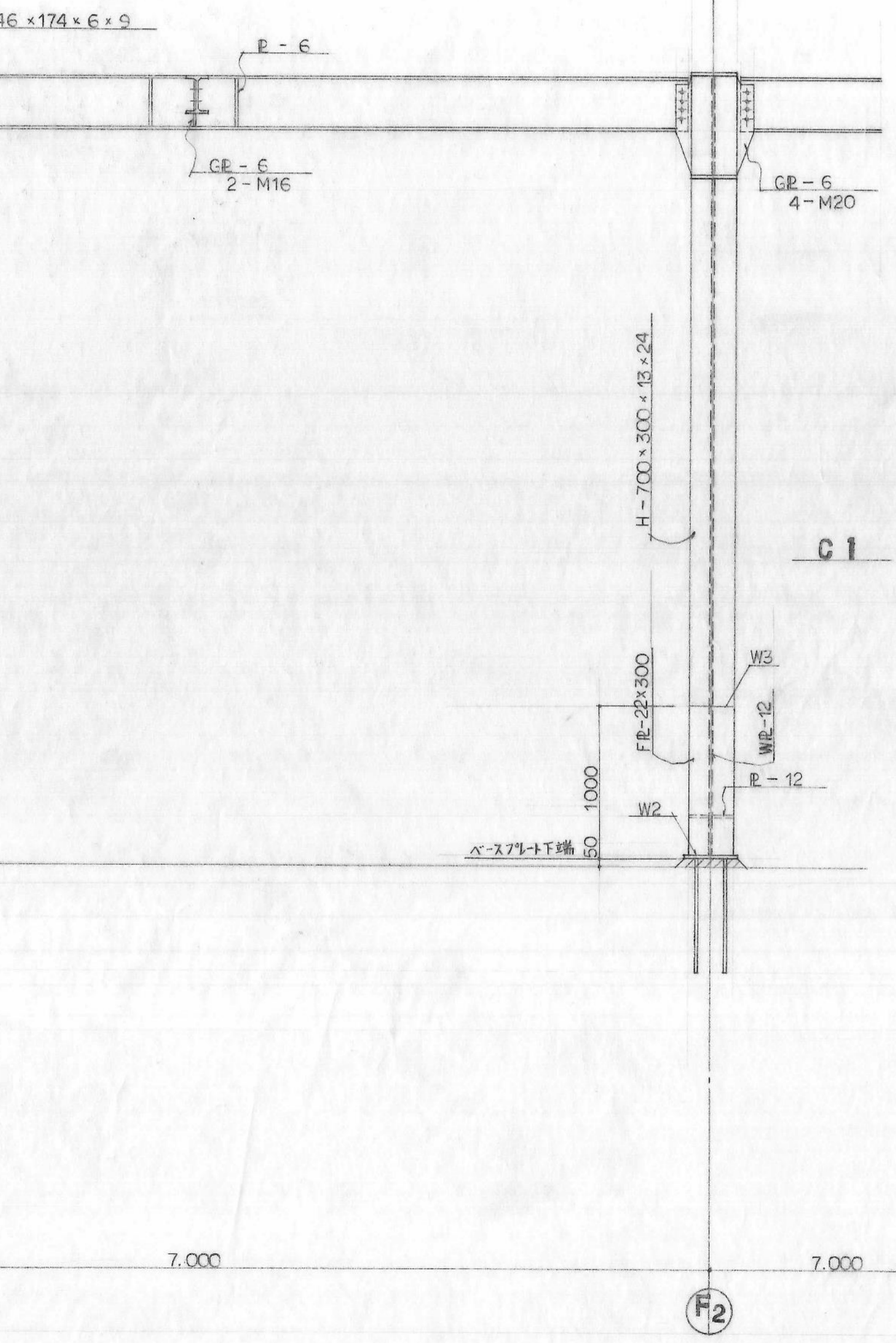
共通事項

筋記外 柱 スパイラル7-φ D13-φ100 梁内 D13-φ150 DHOOP D10-φ300
 梁 ST D10-φ200 扉前 2-D10 扉止・筋 D10-φ600



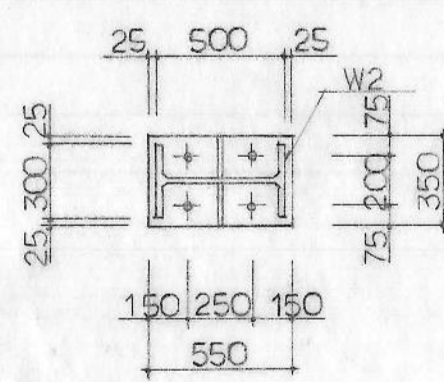
U 通 鉄骨架橋詳細図 1:30

SG3



C1

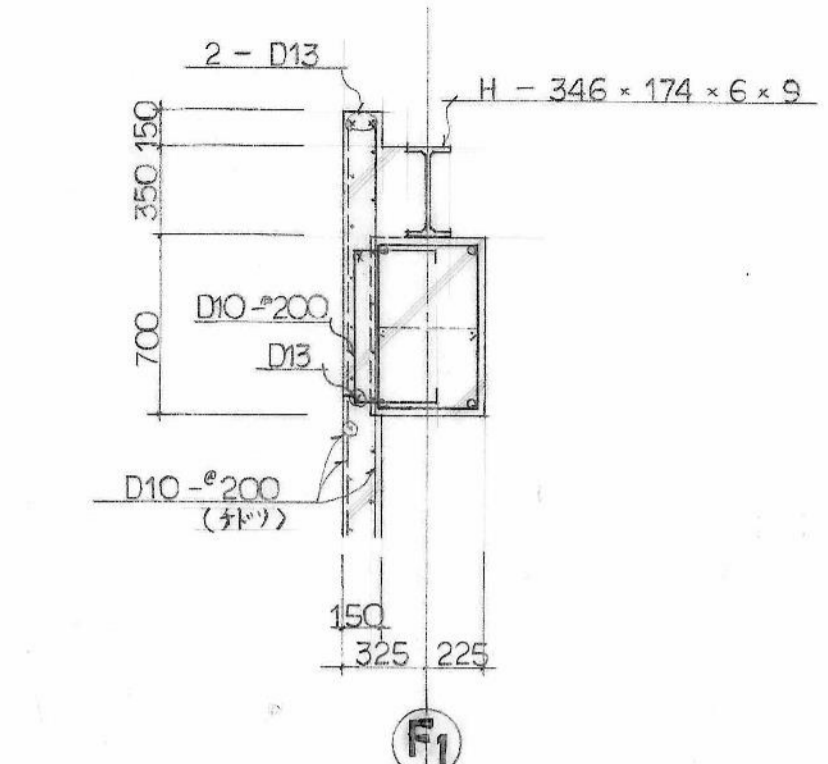
C1 柱脚



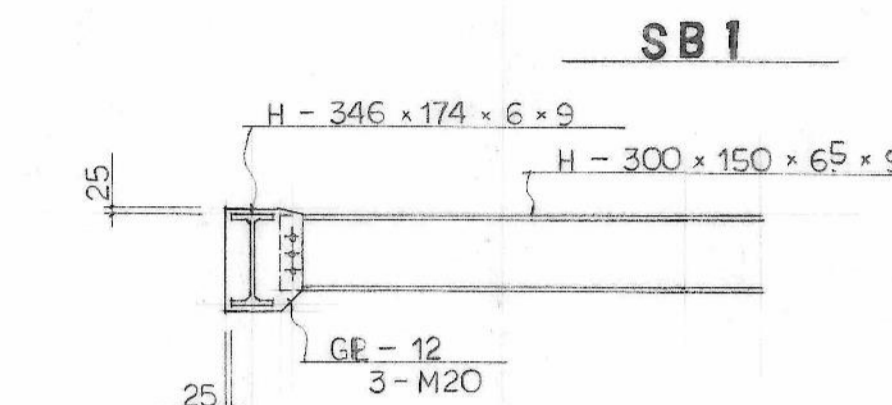
ベースプレート P-28
アンカーボルト 4-M26
L=800 タブレット継ぎ

F6 通 鉄骨架橋詳細図 1:30

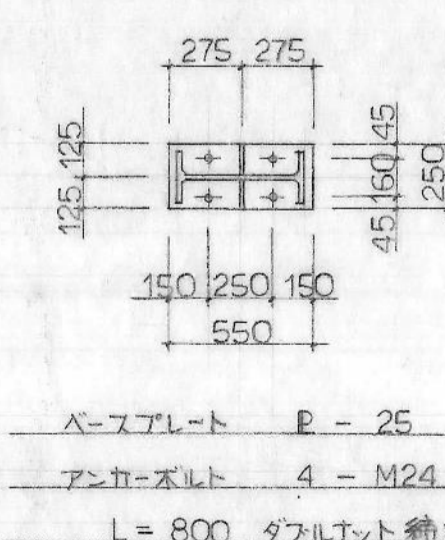
Sec. A - A 1:30



F1 通 鉄骨架橋詳細図 1:30



C2, 3, 5 柱脚



C4 柱脚

